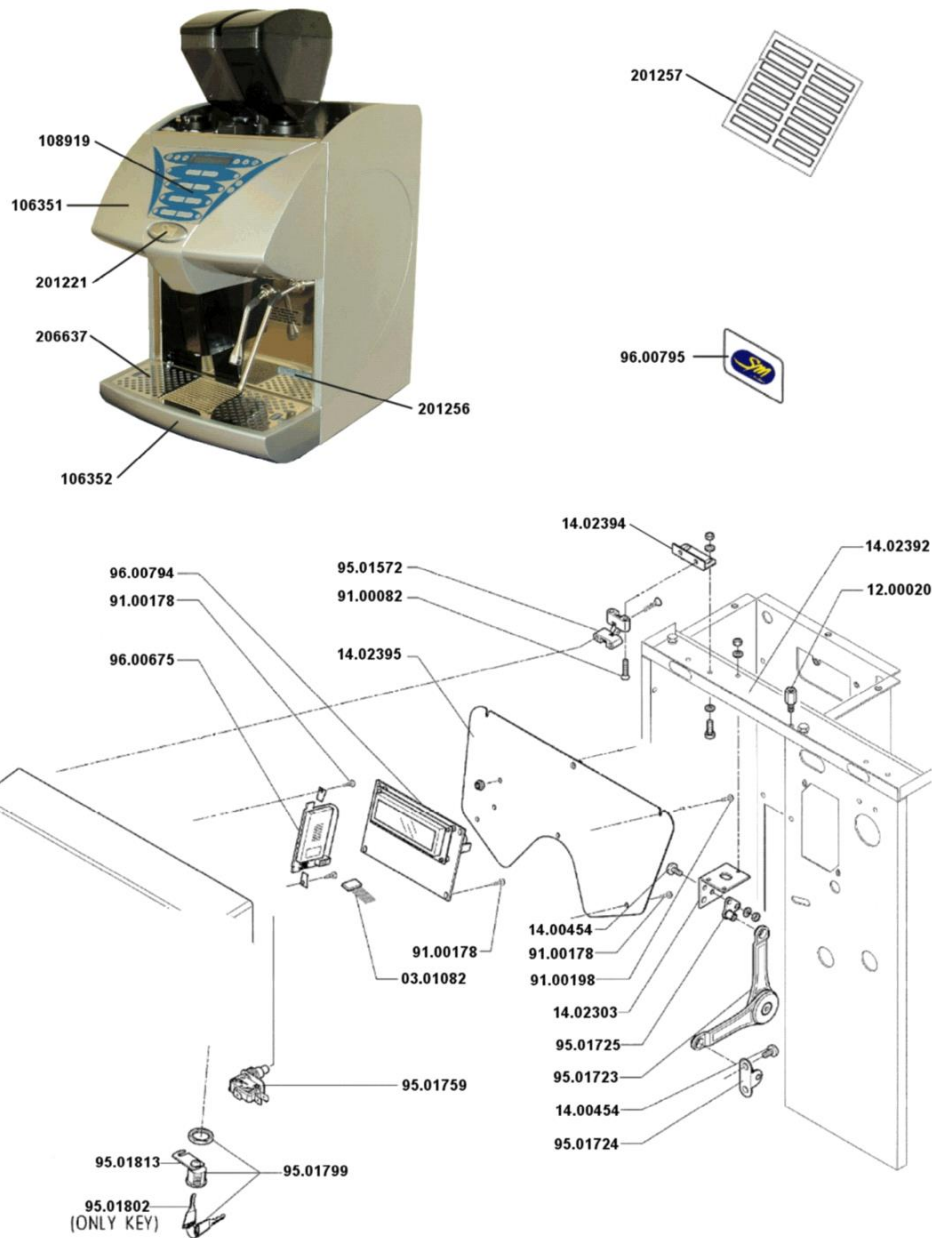


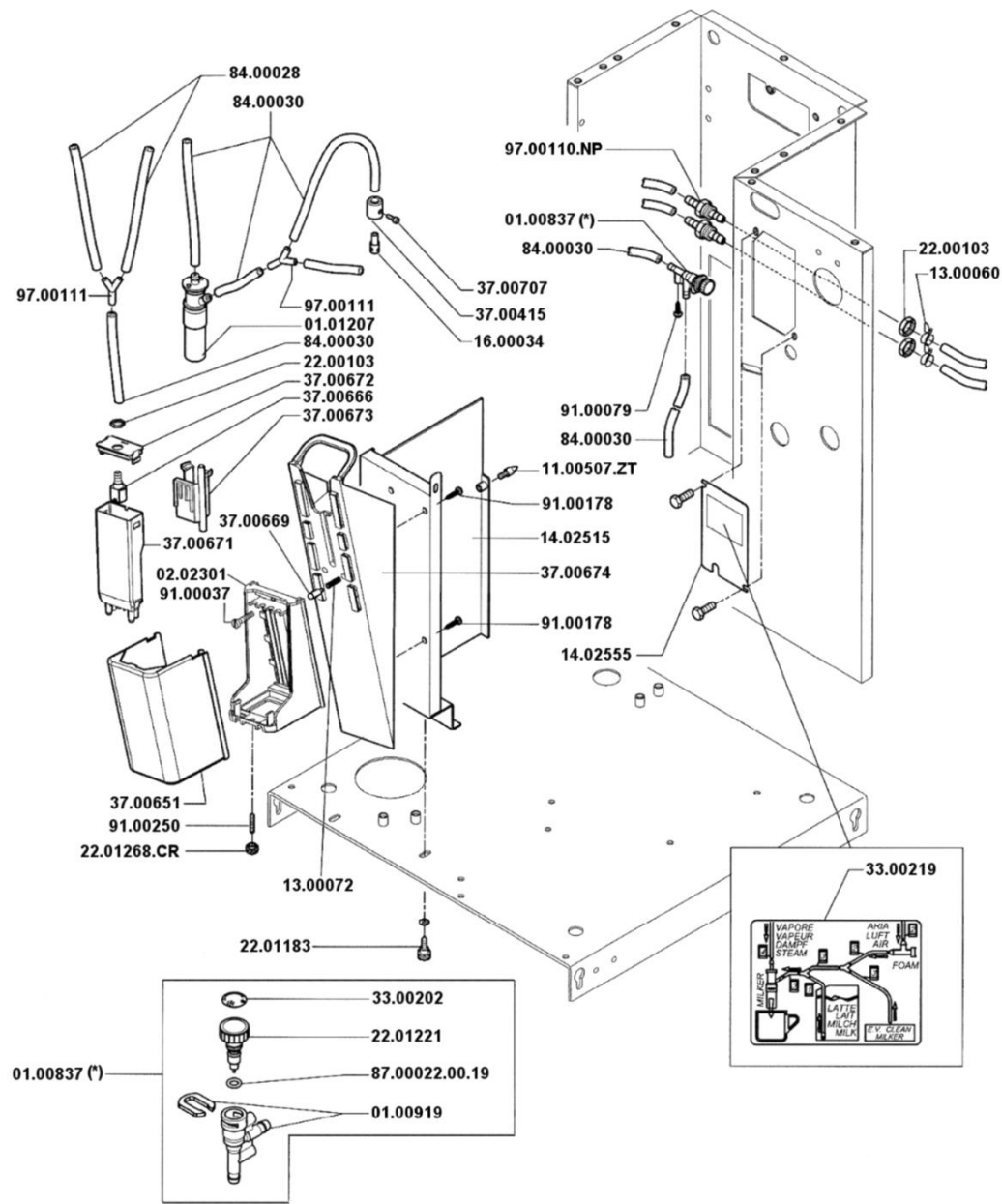
Pos.	Codice	Colore	Descrizione
0000			
0000	01.00806		ASSIEME DECAFFEINATO NERO
0000	03.01033		CONTATTO REED CABLATO PLUS 10
0000	14.00454.BR		VITE SPECIALE TC CROSS BRUNITA M4X8
0000	206350		SQUADRETTA PLUS 10
0000	206351		GRIGLIA SUPERIORE PLUS 10
0000	206352		SCHIENALE PLUS 10
0000	206353		CARTER DX PLUS 10
0000	206354		CARTER SX. PLUS 10
0000	206357		MONTANTE POST.PLUS 10
0000	22.01072		BOCCOLA AGGANCIO CARROZZERIA F
0000	22.01183		PERNO FISSAGGIO PLUS 5
0000	22.01344		ATTACCO SCARICO VASCA PLUS 10
0000	37.00422		TRAMOGGIA PLUS 10
0000	37.00452		PIEDINO H. = 77 REGOLABILE
0000	37.00453.00.19		SERRANDA TRAMOGGIA
0000	37.00457		ADATTATORE TRAMOGGIA PLUS 10
0000	87.00019		GUARNIZIONE OR 3056
0000	91.00086		VITE TS ZN NERA M4x10
0000	91.00227		VITE AUTOFILETTANTE TB INOX 3X8
0000	92.00043		DADO ZINCATO M10 UNI 5588
0000	93.00009		ROSETTA DENTATA ZINCATA D. = 10
0000	95.00970		MOLLA ATTACCO FIANCHI PLUS 10
0000	CMPSTA1480		COPERCHIO TRAMOGGIA PLUS 10
0000	CMPSTA1510		FIANCO DX PLUS 10
0000	CMPSTA1520		FIANCO SX PLUS 10

# Pannello comandi




 La San Marco S.p.A.  
 Fabbrica Macchine per Caffè Espresso  
 34072 Gradisca d'Isonzo (GO) Italia  
<http://www.lasanmarco.com>

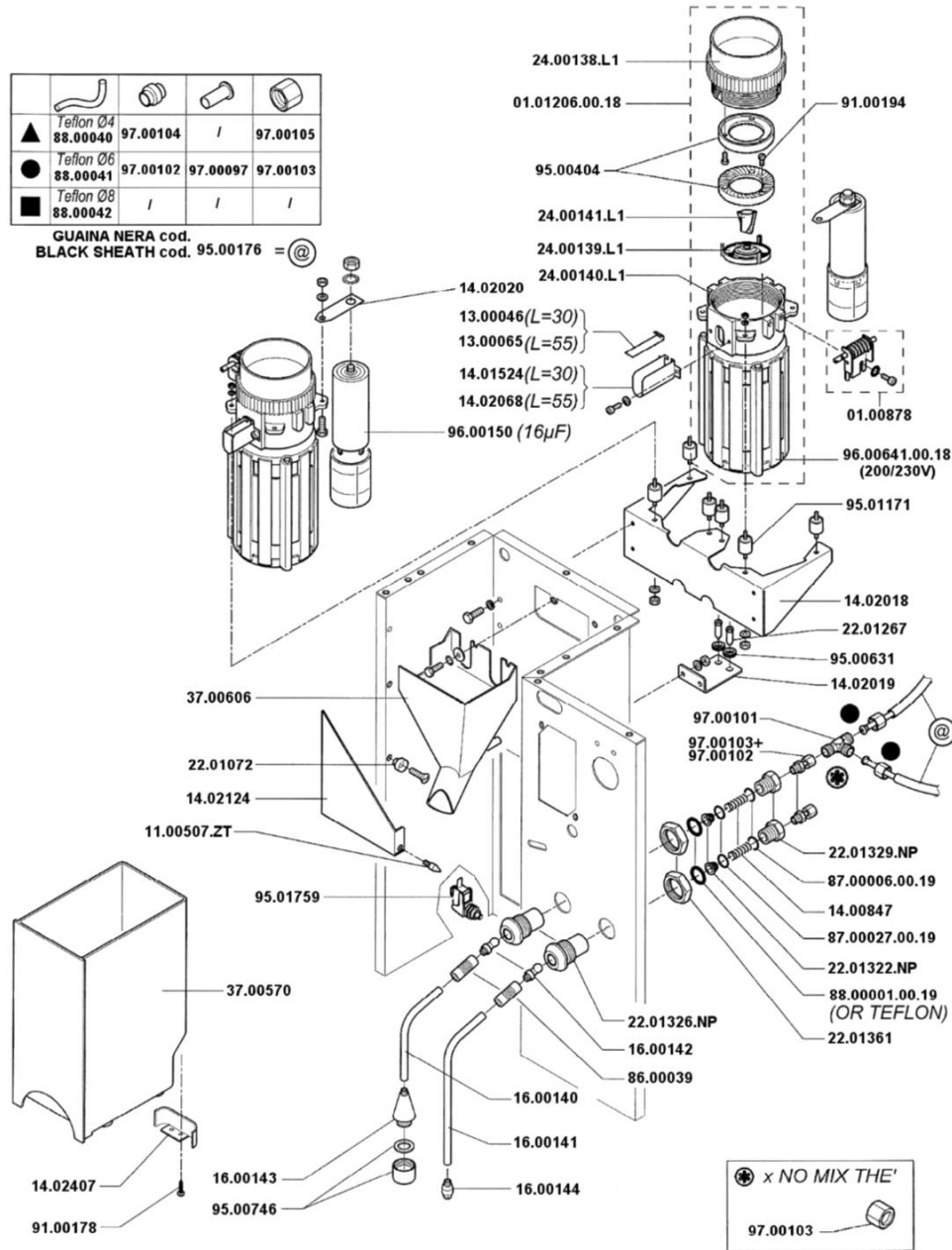
Pos.	Codice	Colore	Descrizione
0000			
0000	03.01082		CABLAGGIO SMART CARD PLUS 10
0000	14.00454		VITE SPECIALE TC CROSS M4X8 PLUS 5
0000	206637		GRIGLIA INF. PLUS 10
0000	91.00178		VITE AUTOFILETTANTE TC CROS INOX 2.9X9.5
0000	95.01723		SOSTITUITO DA CODICE 04.05019
0000	95.01724		ATTACCO ANTA PER BRACCETTO SNODATO
0000	95.01725		ATTACCO MOBILE X BRACCETTO SNODATO
0000	95.01759		MICROINTERRUTTORE N.A. UL
0000	95.01799		CILINDRETTO SERRATURA DESTRO
0000	95.01802		CHIAVE SERRATURA(95.01799-95.01817)
0000	96.00675		LETTORE SMART CARD (2)
0000	96.00794		SCHEDA DISPLAY BLU PLUS 10
0000	96.00795		SMART CARD VERGINE (2) PLUS10
0000	CCITAS0340		PULSANTIERA PLUS 10
0000	CCMTAR0200		SOSTITUITO DAL CCMTAR0220
0000	CMPSTA1490		SPORTELLO PLUS 10
0000	CMPSTA1500		VASCHETTA PLUS 10
0000	CMPTAR0620		TARGHETTA PLUS 10
0000	CMPTAR0630		MOSTRINE PRODOTTO PLUS 10



Pos.	Codice	Colore	Descrizione
0000			
0000	01.00837		SOSTITUITO DAL CODICE 04.00786
0000	01.01207		ASSIEME MILKER (2)
0000	02.02301		ASSIEME SUPPORTO EROGATORI
0000	11.00507.ZT		PERNO FIANCHI PLUS 5-PLUS 10
0000	13.00060		FASCETTA BIFILARE A MOLLA PER D. =8
0000	13.00072		MOLLA PER SALI SCENDI
0000	16.00034		PESCANTE
0000	22.00103		DADO RIBASSATO 1/8"
0000	22.01183		PERNO FISSAGGIO PLUS 5
0000	22.01221		SPILLO REGOLATORE ARIA MILKER
0000	22.01268.CR		NOTTOLINO REGOLATORE
0000	37.00415		STROZZATORE ALIMENTAZIONE MILKER
0000	37.00651		COPERTURA EROGATORI NERO
0000	37.00666		RIPARTITORE DI FLUSSO
0000	37.00669		PERNO DI REGOLAZIONE SALI-SCENDI
0000	37.00671		EROGATORE CAFFE'
0000	37.00672		TAPPO EROGATORE CAFFE'
0000	37.00673		PORTAMILKER SINGOLO/TUBO ACQUA
0000	37.00674		SUPPORTI EROGATORI NERI PLUS 10
0000	37.00707		REGOLATORE DI FLUSSO LATTE PLUS 5
0000	84.00028		TUBO SILICONE MARRONE 7X2
0000	84.00030		TUBO SILICONE 7X1,5
0000	87.00022.00.19		GUARNIZIONE OR 2015
0000	91.00037		VITE OTTONE TC M4X16
0000	91.00079		VITE AUTOFILETTATE TC NICHELATA 2,9X6,5
0000	91.00178		VITE AUTOFILETTANTE TC CROS INOX 2.9X9.5
0000	91.00250		VITE GRANO PIANA M4X20
0000	97.00111		SOSTITUITO DAL CODICE 97.05036

	Teflon Ø4	88.00040	97.00104	/	97.00105
	Teflon Ø6	88.00041	97.00102	97.00097	97.00103
	Teflon Ø8	88.00042	/	/	/

GUAINA NERA cod. 95.00176 = @  
BLACK SHEATH cod. 95.00176 = @



La San Marco S.p.A.  
Fabbrica Macchine per Caffè Espresso  
34072 Gradisca d'Isonzo (GO) Italia  
<http://www.lasanmarco.com>

## Macinini più prelievo thè e vapore

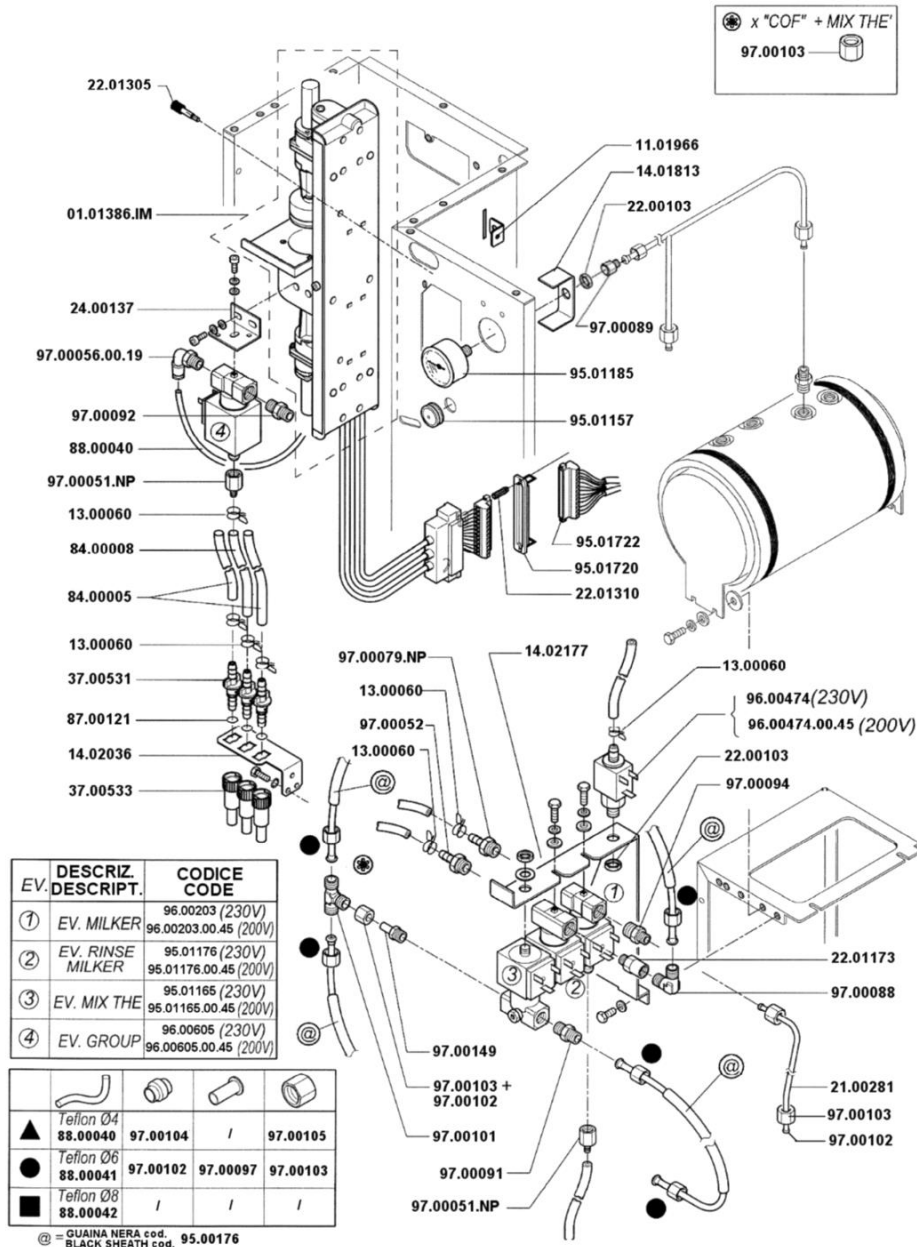
Pos.	Codice	Colore	Descrizione
0000			
0000	01.00878		ASSIEME REGOLAZIONE MACININO
0000	11.00507.ZT		PERNO FIANCHI PLUS 5-PLUS 10
0000	14.00847		MOLLA RUBINETTO PLUS 5
0000	14.02124		PARATIA FRONTALE PLUS 10
0000	14.02407		SQUADRETTA MICROINT. CASSETTO GUSTO
0000	16.00141		TUBO LANCIA VAPORE PLUS 10
0000	16.00142		RACCORDO SFERICO PLUS 5
0000	16.00143		RACCORDO CONCENTRATORE ACQUA PLUS10
0000	16.00144		UGELLO VAPORE PLUS10
0000	22.01072		BOCCOLA AGGANCIO CARROZZERIA F
0000	22.01322.NP		BUSSOLA GUIDAMOLLA PLUS 5
0000	22.01326.NP		RACCORDO SNODO PLUS 5
0000	22.01329.NP		SOSTITUITO DAL COD. 22.05004.NP
0000	22.01361		DADO 3/4G E PLUS 5
0000	24.00139.L1		PORTA MACINE Ø=63
0000	24.00141.L1		CONVOGLIATORE MACINADOSATORE
0000	37.00570		CASSETTO FONDI PLUS 10
0000	37.00606		DOPPIO SCIVOLO FISSO PLUS 10
0000	86.00039		ISOLANTE TUBO VAPORE IN GOMMA
0000	87.00006.00.19		GUARNIZIONE OR 115
0000	87.00027.00.19		GUARN. SNODO VAPORE NSF OR 112
0000	88.00001.00.19		GUARNIZIONE GIUNTO VAPORE
0000	88.00040		TUBO TEFLON CALIBRATO 4X0,75
0000	88.00041		TUBO TEFLON CALIBRATO 6X1
0000	88.00042		TUBO TEFLON CALIBRATO 8X1
0000	91.00178		VITE AUTOFILETTANTE TC CROS INOX 2.9X9.5
0000	91.00194		VITE INOX TC M4X8
0000	95.00176		TUBETTO IN VIPLA NERO D.=8
0000	95.00404		COPPIA MACINE B-M
0000	95.00746		CONCENTRATORE ACQUA CALDA
0000	95.01171		VIBROSTOP M-M M4



## Macinini più prelievo thè e vapore

Pos.	Codice	Colore	Descrizione
0000	95.01759		MICROINTERRUTTORE N.A. UL
0000	96.00150		CONDESATORE 16 æF
0000	96.00641.00.18		MOTORE 245 W 200/230 V UL 160°
0000	97.00097		SOSTITUITO DAL 04.05135 (BOCCOLA INTERNA TUBO D.6X4)
0000	97.00101		RACCORDO A "T" BICONO D.=6
0000	97.00102		SOSTITUITO DAL COD. 04.05135
0000	97.00103		DADO DI SERRAGGIO M10 TUBO D.6
0000	97.00104		SOSTITUITO DAL 04.05133
0000	97.00105		DADO DI SERRAGGIO M8 TUBO D.=4

# Assieme gruppo erogatore più elettrovalvole servizi



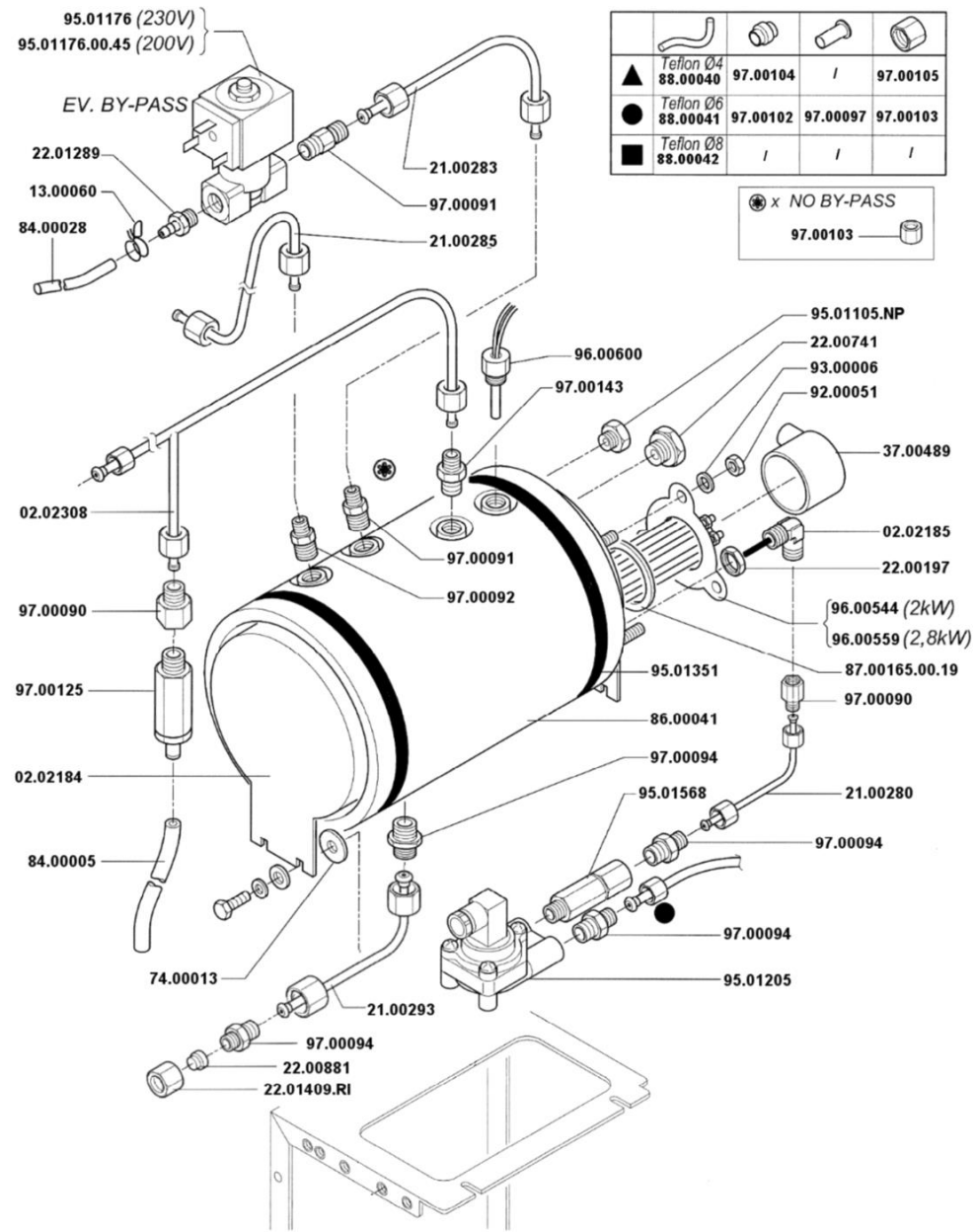

 La San Marco S.p.A.  
 Fabbrica Macchine per Caffè Espresso  
 34072 Gradisca d'Isonzo (GO) Italia  
<http://www.lasanmarco.com>

Assieme gruppo erogatore più elettrovalvole servizi

Pos.	Codice	Colore	Descrizione
0000			
0000	01.01386.IM		GRUPPO M2 ESPRESSO ENCODER
0000	13.00060		FASCETTA BIFILARE A MOLLA PER D.=8
0000	14.02036		SQUADRETTA SUPP. SCARICHI ELETTROV.
0000	22.00103		DADO RIBASSATO 1/8"
0000	22.01305		PERNO FISSAGGIO GRUPPO PLUS 10
0000	22.01310		PERNO FISSAGGIO CORNICE CONNETTORE
0000	37.00531		PORTAGOMMA PASSAPARATIA
0000	37.00533		ROMPIGETTO
0000	84.00005		TUBO SILICONE 10X2 PLUS 5
0000	87.00121		GUARNIZIONE OR 8,9X1,9 SIL.R. 70 SH
0000	88.00040		TUBO TEFLON CALIBRATO 4X0,75
0000	88.00041		TUBO TEFLON CALIBRATO 6X1
0000	88.00042		TUBO TEFLON CALIBRATO 8X1
0000	95.01165		ELETTR.2VIE CON REGOLAZ. 14 W 220 V
0000	95.01176		SOSTITUITO DAL 96.05509.00.23 (ELETTR.)
0000	95.01176.00.45		ELETTROV.2 VIE FF 1/8"-1/8" 200V
0000	95.01185		MANOMETRO POMPA 20 BAR D.40 TRD
0000	95.01720		PASSAPARETE PER CONNETTORE 12 VIE
0000	95.01722		SPINA CONNETTORE 12 VIE MASCHIO
0000	96.00203		SOSTITUITO DAL 96.05510.00.23 (ELETTR.3V FMF 1/4 1/8 1/4 230 V)
0000	96.00474		ELETTR. 2V DIRITTA N.A. 1/8 M 230 V
0000	96.00605		ELETTR. 3V FMF 1/8 RUBINO 230 V
0000	96.00605.00.45		SOSTITUITO DAL 96.05511.00.45
0000	97.00051.NP		SOSTITUITO DAL 97.00051
0000	97.00052		SOSTITUITO DAL 97.00052.NP (RACCORDO PORTAGOMMA)
0000	97.00056.00.19		RACCORDO A "L" RAPIDO NSF D.4 1/8M
0000	97.00079.NP		RACCORDO PORTAGOMMA LG.11 D.=6 1/4"
0000	97.00088		RACCORDO A "L" BICONO D.=6 1/8"M
0000	97.00091		RACCORDO DIRITTO BICONO D.=6 1/8"M
0000	97.00092		RACCORDO DIRITTO BICONO D.=4 1/8"M
0000	97.00094		SOSTITUITO DAL COD. 97.00094.RI

**Assieme gruppo erogatore più elettrovalvole servizi**

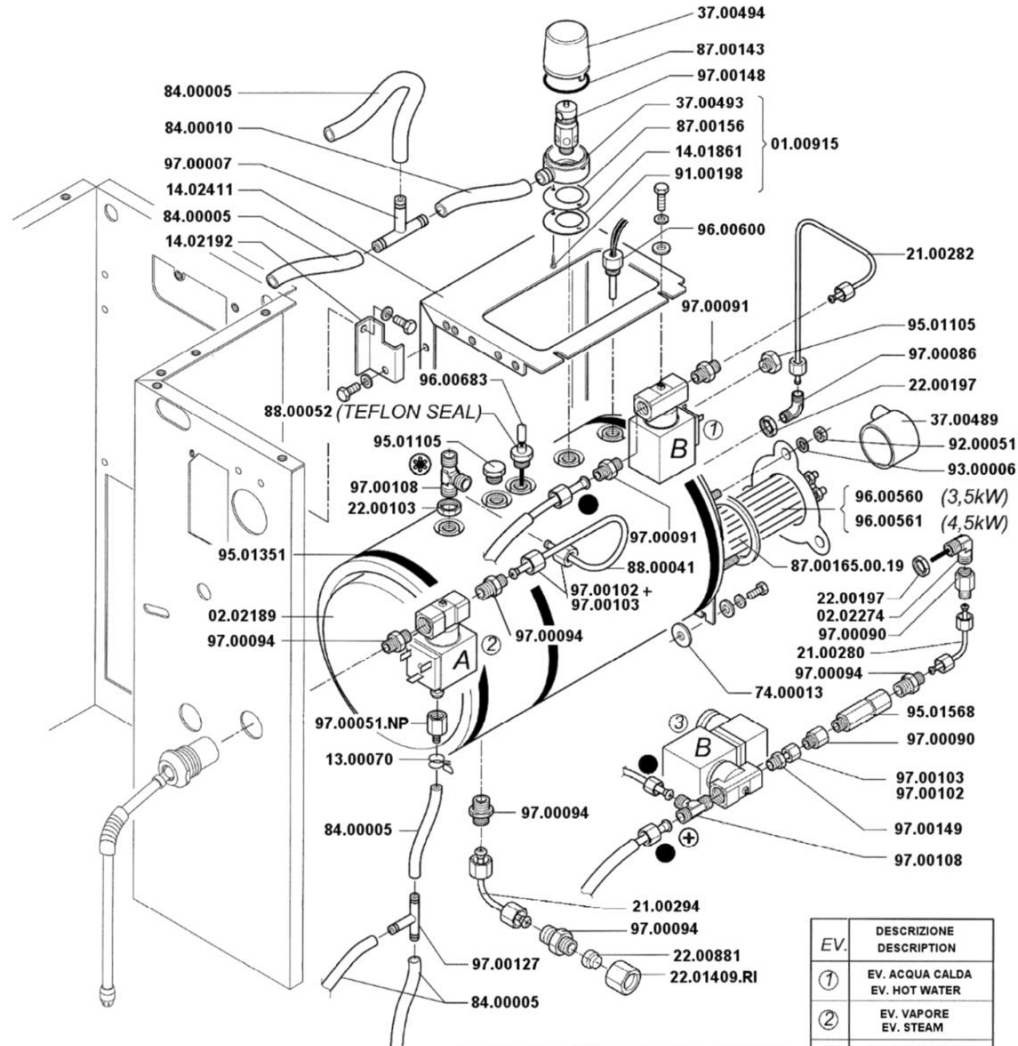
Pos.	Codice	Colore	Descrizione
0000	97.00097		SOSTITUITO DAL 04.05135 (BOCCOLA INTERNA TUBO D.6X4)
0000	97.00101		RACCORDO A "T" BICONO D.=6
0000	97.00102		SOSTITUITO DAL COD. 04.05135
0000	97.00103		DADO DI SERRAGGIO M10 TUBO D.6
0000	97.00104		SOSTITUITO DAL 04.05133
0000	97.00105		DADO DI SERRAGGIO M8 TUBO D.=4
0000	97.00149		ADATTATORE ORIENTAMENTO D.=6 1/8"M




 La San Marco S.p.A.  
 Fabbrica Macchine per Caffè Espresso  
 34072 Gradisca d'Isonzo (GO) Italia  
<http://www.lasanmarco.com>

Pos.	Codice	Colore	Descrizione
0000			
0000	02.02184		CALDAIA CAFFE' INOX 1,8 LT PLUS 10
0000	02.02185		TUBO INIETTORE CALDAIA PLUS 10
0000	02.02308		TUBO ALIMENTAZIONE MANOMETRO/VALVOLA ESPANSIONE
0000	13.00060		FASCETTA BIFILARE A MOLLA PER D.=8
0000	21.00285		TUBO ALIMEN. ELETTROVALVOLA GRUPPO
0000	22.00197		DADO RIBASSATO H.5 1/4"
0000	22.00741		TAPPO M 1/4"
0000	22.00881		BOCCHETTONE CIECO 1/4"
0000	22.01289		GIGLEUR D.=0,6 1/8"M A PORTAGOMMA
0000	22.01409.RI		DADO PER BOCCHETTONE 1/4"
0000	37.00489		PROTEZIONE CONTATTI RESISTENZA
0000	74.00013		ISOLANTE GRUPPO 20X8,5X1,5 PLUS 5
0000	84.00005		TUBO SILICONE 10X2 PLUS 5
0000	84.00028		TUBO SILICONE MARRONE 7X2
0000	86.00041		ISOLANTE CALDAIA 2 LT.PLUS 10
0000	87.00165.00.19		SOSTITUITO DAL CODICE 87.05003.00.19
0000	88.00040		TUBO TEFLON CALIBRATO 4X0,75
0000	88.00041		TUBO TEFLON CALIBRATO 6X1
0000	88.00042		TUBO TEFLON CALIBRATO 8X1
0000	92.00051		DADO OTTONE M8
0000	93.00006		ROSETTA ELASTICA ZN D.=8
0000	95.01105.NP		TAPPO M 1/8"
0000	95.01176		SOSTITUITO DAL 96.05509.00.23 (ELETTR.)
0000	95.01176.00.45		ELETTROV.2 VIE FF 1/8"-1/8" 200V
0000	95.01205		SOSTITUITO DAL CODICE 95.05271 (CONTATORE VOLUMETRICO OTTONE NSF-UL)
0000	95.01568		VALVOLA DI NON RITORNO MF 1/4 1/4
0000	96.00544		SOSTITUITO DAL CODICE 04.00768 (RESIST.1 (2) 160 2KW 3X230 V)
0000	96.00559		RESISTENZA 1 160 2,8 KW 3X230 V
0000	96.00600		SOSTITUITO DA 96.05151
0000	97.00090		RACCORDO DIRITTO BICONO D.=6 1/4"F
0000	97.00091		RACCORDO DIRITTO BICONO D.=6 1/8"M

Pos.	Codice	Colore	Descrizione
0000	97.00092		RACCORDO DIRITTO BICONO D. =4 1/8"M
0000	97.00094		SOSTITUITO DAL COD. 97.00094.RI
0000	97.00097		SOSTITUITO DAL 04.05135 (BOCCOLA INTERNA TUBO D.6X4)
0000	97.00102		SOSTITUITO DAL COD. 04.05135
0000	97.00103		DADO DI SERRAGGIO M10 TUBO D.6
0000	97.00104		SOSTITUITO DAL 04.05133
0000	97.00105		DADO DI SERRAGGIO M8 TUBO D. =4
0000	97.00125		VALVOLA ESPANS.1/4 PRETARATA 13 BAR
0000	97.00143		RACCORDO DIRITTO BICONO D. =6 3/8"M



⊗ x "COF" **97.00103**  
⊕ x "COF" NO MIX THE **97.00103**

	Teflon O4 <b>88.00040</b>		<b>97.00104</b>		<b>97.00105</b>
	Teflon O6 <b>88.00041</b>		<b>97.00102</b>		<b>97.00097</b> <b>97.00103</b>
	Teflon O8 <b>88.00042</b>		/	/	/

EV.	DESCRIZIONE DESCRIPTION
①	EV. ACQUA CALDA EV. HOT WATER
②	EV. VAPORE EV. STEAM
③	EV. AUTOLIVELLO EV. FILL UP BOILER

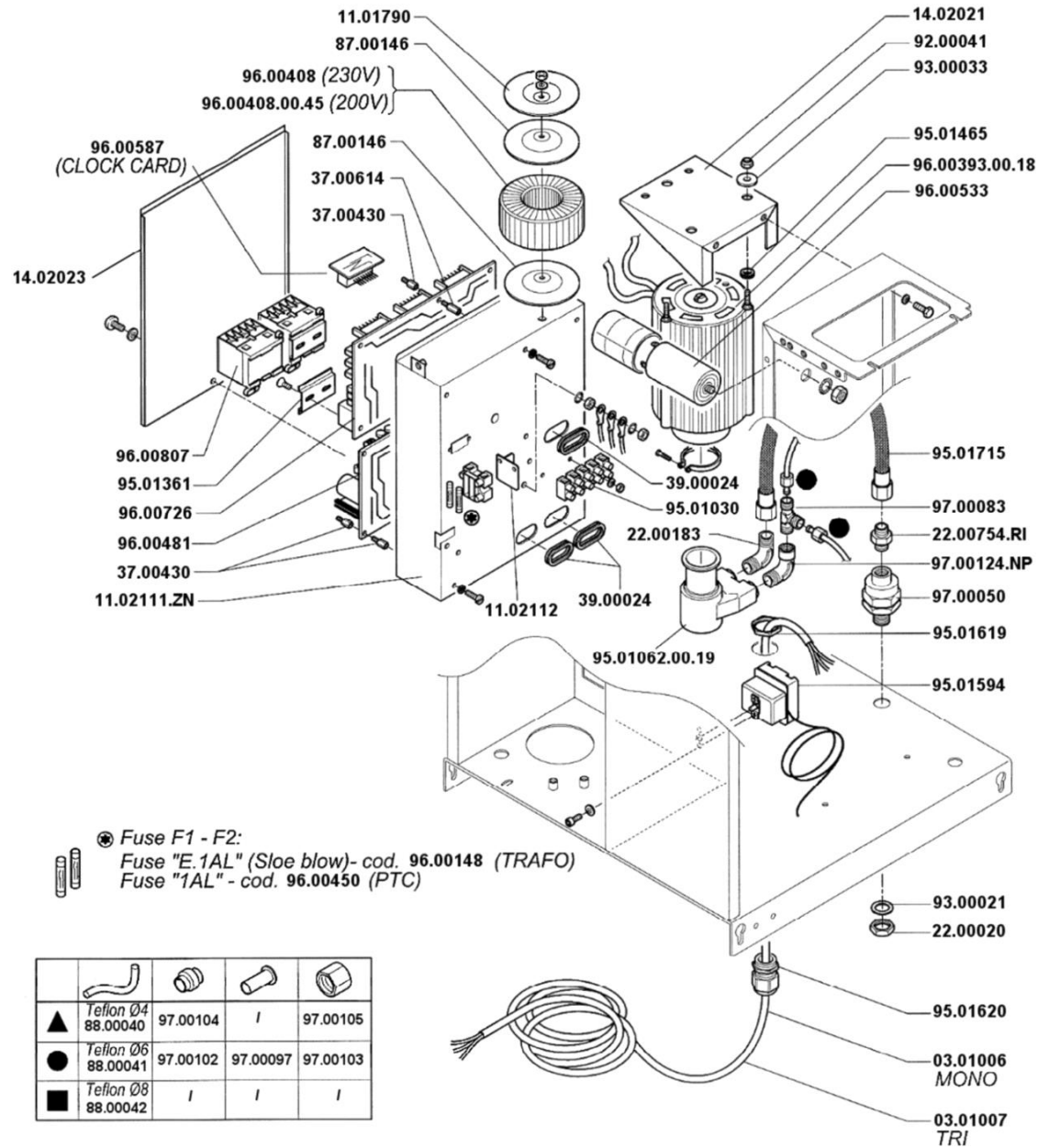
EV.	CODICE CODE
A	96.00203 (230V) 96.00203.00.45 (200V)
B	95.01176 (230V) 95.01176.00.45 (200V)

La San Marco S.p.A.  
 Fabbrica Macchine per Caffè Espresso  
 34072 Gradisca d'Isonzo (GO) Italia  
<http://www.lasanmarco.com>



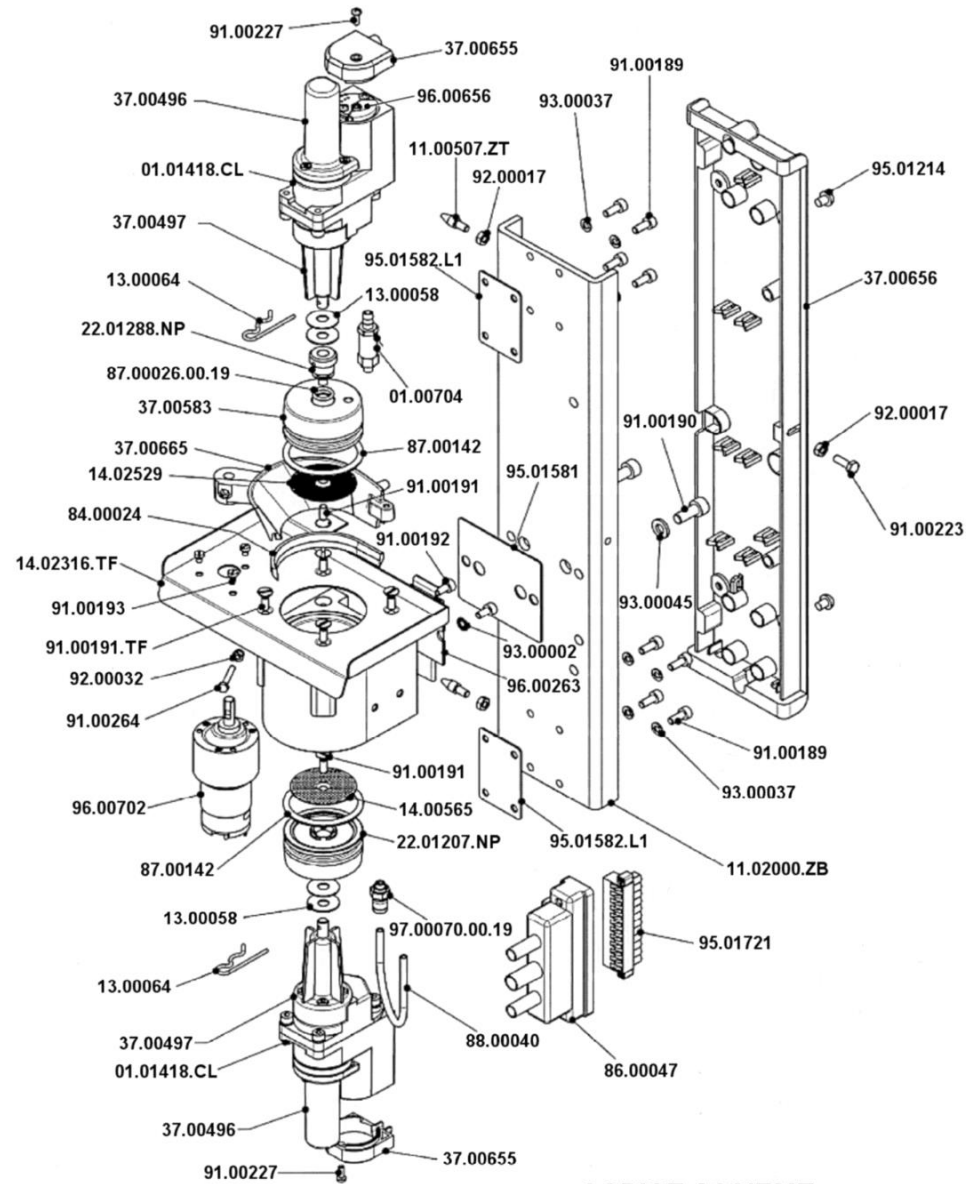
Pos.	Codice	Colore	Descrizione
0000			
0000	02.02189		CALDAIA VAPORE INOX 4 LT. PLUS 10
0000	13.00070		FASCETTA BIFILARE A MOLLA PER Ø=10
0000	22.00103		DADO RIBASSATO 1/8"
0000	22.00197		DADO RIBASSATO H.5 1/4"
0000	22.00881		BOCCHETTONE CIECO 1/4"
0000	22.01409.RI		DADO PER BOCCHETTONE 1/4"
0000	37.00489		PROTEZIONE CONTATTI RESISTENZA
0000	37.00493		RACCOGLIGOCCE VALVOLA DI SICUREZZA
0000	37.00494		PROTEZIONE VALVOLA DI SICUREZZA
0000	74.00013		ISOLANTE GRUPPO 20X8,5X1,5 PLUS 5
0000	84.00005		TUBO SILICONE 10X2 PLUS 5
0000	84.00010		TUBO SILICONE 14X2 PLUS 5
0000	87.00143		GUARNIZIONE OR 2175
0000	87.00165.00.19		SOSTITUITO DAL CODICE 87.05003.00.19
0000	88.00040		TUBO TEFLON CALIBRATO 4X0,75
0000	88.00041		TUBO TEFLON CALIBRATO 6X1
0000	88.00042		TUBO TEFLON CALIBRATO 8X1
0000	88.00052		ISOLANTE Sonda LIVELLO
0000	92.00051		DADO OTTONE M8
0000	93.00006		ROSETTA ELASTICA ZN D. =8
0000	95.01105		TAPPO M 1/8"
0000	95.01176		SOSTITUITO DAL 96.05509.00.23 (ELETTR.)
0000	95.01176.00.45		ELETTROV.2 VIE FF 1/8"-1/8" 200V
0000	95.01568		VALVOLA DI NON RITORNO MF 1/4 1/4
0000	96.00203		SOSTITUITO DAL 96.05510.00.23 (ELETTR.3V FMF 1/4 1/8 1/4 230 V)
0000	96.00560		SOSTITUITO DAL CODICE 04.05150
0000	96.00561		RESISTENZA 1 270 4,5 KW 3X230 V
0000	96.00600		SOSTITUITO DA 96.05151
0000	96.00683		SONDA LIVELLO ATT. FASTON MM 81
0000	97.00007		RACCORDO NYLON A "T" D. =10
0000	97.00051.NP		SOSTITUITO DAL 97.00051

Pos.	Codice	Colore	Descrizione
0000	97.00086		RACCORDO A "L" BICONO D.=6 1/4"F
0000	97.00090		RACCORDO DIRITTO BICONO D.=6 1/4"F
0000	97.00091		RACCORDO DIRITTO BICONO D.=6 1/8"M
0000	97.00094		SOSTITUITO DAL COD. 97.00094.RI
0000	97.00097		SOSTITUITO DAL 04.05135 (BOCCOLA INTERNA TUBO D.6X4)
0000	97.00102		SOSTITUITO DAL COD. 04.05135
0000	97.00103		DADO DI SERRAGGIO M10 TUBO D.6
0000	97.00104		SOSTITUITO DAL 04.05133
0000	97.00105		DADO DI SERRAGGIO M8 TUBO D.=4
0000	97.00108		RACCORDO A "T" BICONO D.=6 1/8M
0000	97.00127		RACCORDO NYLON A "T" D.=8
0000	97.00148		VALVOLA DI SICUREZZA (2) STANDARD
0000	97.00149		ADATTATORE ORIENTAMENTO D.=6 1/8"M



 La San Marco S.p.A.  
Fabbrica Macchine per Caffè Espresso  
34072 Gradisca d'Isonzo (GO) Italia  
<http://www.lasanmarco.com>

Pos.	Codice	Colore	Descrizione
0000			
0000	03.01007		CAVO ALIMENTAZIONE 5 POLIX1,5 H07RN
0000	22.00754.RI		NIPPLO BLOCCHETTO MM 1/4"-1/4"
0000	37.00430		DISTANZIALE CENTRALINA M3X10 PLUS 5
0000	88.00040		TUBO TEFLON CALIBRATO 4X0,75
0000	88.00041		TUBO TEFLON CALIBRATO 6X1
0000	88.00042		TUBO TEFLON CALIBRATO 8X1
0000	93.00033		ROSETTA GRAMBIULATA INOX 4X12
0000	95.01062.00.19		POMPA NSF 100 LT./ORA
0000	95.01465		GOMMINO ANTIVIBRANTE MOTOPOMPA
0000	95.01594		TERMOSTATO DI SICUREZZA D.4 L.130
0000	96.00393.00.18		MOTORE POMPA 150 W 230 V UL PLUS 5
0000	96.00408		TRAFO TOROIDALE 1X230X1X18 100VA
0000	96.00450		FUSIBILE T 1 A/250 V 5X20
0000	96.00481		SCHEDA MOVIMENTO GRUPPO MAC. (2)
0000	96.00533		CONDENSATORE 6 MF
0000	96.00587		SCHEDA SLAVE OROLOGIO
0000	96.00726		SCHEDA MASTER "AT MEGA 256"
0000	96.00807		TELERUTTORE MLR 230 V
0000	97.00050		FILTRO INGRESSO M 3/8 F 1/4
0000	97.00097		SOSTITUITO DAL 04.05135 (BOCCOLA INTERNA TUBO D.6X4)
0000	97.00102		SOSTITUITO DAL COD. 04.05135
0000	97.00103		DADO DI SERRAGGIO M10 TUBO D.6
0000	97.00104		SOSTITUITO DAL 04.05133
0000	97.00105		DADO DI SERRAGGIO M8 TUBO D.=4



**CODICE ASSIEME: 01.01386.IM**  
**ASSEMBLY CODE:**



Pos.	Codice	Colore	Descrizione
0000			
0000	01.00704		ASSIEME REGOLATORE USCITA CAFFE' MULTI
0000	01.01386.IM		GRUPPO M2 ESPRESSO ENCODER
0000	01.01418.CL		ASSIEME RIDUTTORE (4) ENCODER
0000	11.00507.ZT		PERNO FIANCHI PLUS 5-PLUS 10
0000	13.00058		MOLLA A TAZZA 18X6.3X0.8
0000	13.00064		MOLLA FISS. PISTONE (2) MULTI EC
0000	14.00565		DOCCETTA Ø=37 GR.
0000	14.02316.TF		RIPIANO GRUPPO MAC. PLUS 5
0000	14.02529		SOSTITUITO DA CODICE 14.01602
0000	22.01207.NP		SOSTITUITO DAL COD. 22.01422.NP
0000	22.01288.NP		INSERTO PER PISTONE PORTA DOCCETTA
0000	37.00496		GUIDA SUPERIORE ES
0000	37.00497		GUIDA INFERIORE ES
0000	37.00583		SOSTITUITO DA CODICE 37.00779
0000	37.00655		COPERTURA ATTUATORE (2) GR."M"
0000	37.00656		CARTER SUPPORTO GRUPPO GR."M"
0000	37.00665		SOSTITUITO DA CODICE 01.01704
0000	84.00024		SPATOLA ESPULSORE (~ 10 pezzi)
0000	86.00047		CUFFIA PER CONNETTORE GRUPPO M2
0000	87.00026.00.19		GUARN. VALV.NR/SNODO SUP. OR 108
0000	87.00142		GUARN. PISTONE SUPERIORE F OR 4143
0000	88.00040		TUBO TEFLON CALIBRATO 4X0,75
0000	91.00189		VITE INOX TCEI M4X10
0000	91.00190		VITE INOX TCEI M6X15
0000	91.00191.TF		VITE INOX TSP M4X12 PLUS 5
0000	91.00193		VITE INOX TCEI M3X4 PLUS 5
0000	91.00223		VITE INOX TE M4X12
0000	91.00227		VITE AUTOFILETTANTE TB INOX 3X8
0000	91.00264		VITE TCEI M3X20
0000	92.00017		DADO INOX M4
0000	92.00032		DADO AUTOBLOCCANTE ZN M3 UNI 7473

**Gruppo M2 espresso encoder**

Pos.	Codice	Colore	Descrizione
0000	93.00037		ROSETTA ELASTICA INOX D. =4
0000	95.01214		PARACOLPI PER ECCENTRICO PLUS 5
0000	95.01581		SOSTITUITO DAL 37.05052
0000	95.01582.L1		ISOLANTE RIDUTTORE GRUPPO M PLUS 5
0000	95.01721		SPINA CONNETTORE 12 VIE FEMMINA
0000	96.00263		ELEMENTO RISCALDANTE PTC F-TN
0000	96.00656		SCHEDA ENCODER DOPPIO RAME GR.M
0000	96.00702		SOSTITUITO DA CODICE 96.00702.CA
0000	97.00070.00.19		RACCORDO DIRITTO D.4 M5 MASCH.





## Materiale per la pulizia macchina

Pos.	Codice	Colore	Descrizione
0000	06.00133		COMPRESSE DETERGENTI (100 PZ.)
0000	06.00136		DETERGENTE LIQUIDO LAVAG. MILKER